

**2 Tempi**  
**TELAIO-FRAME**  
**Junior**  
2013/2014  
Parts Catalogue

**Tm Racing Spa**  
Via Fano 6  
61100 Pesaro ITALY

Phone: +39 0721 25.113  
Fax +39 0721 40.18.08 (Amministrazione)  
Fax +39 0721 40.66.44 (Magazzino Ricambi)

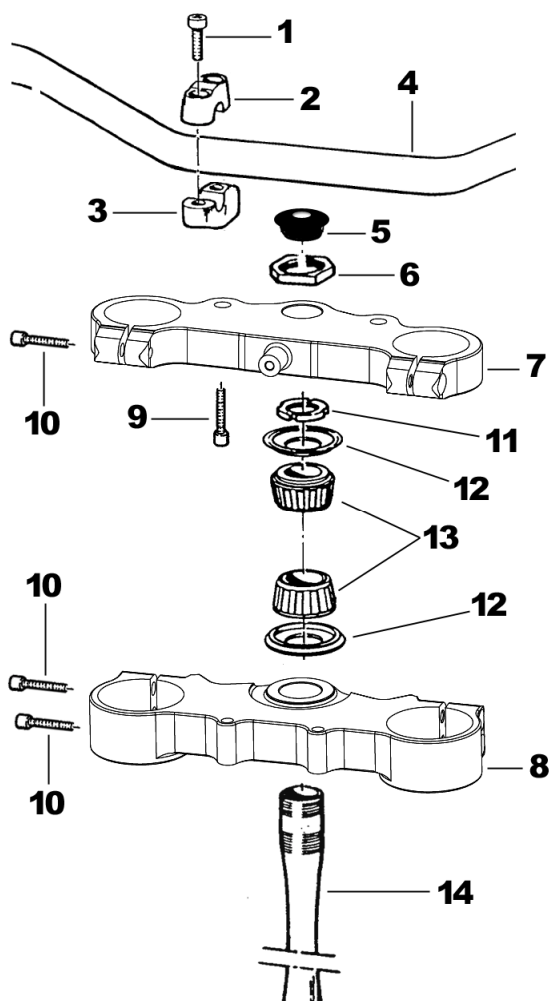
Home Page: <http://www.tmracing.it>  
E-mail: [info@tmracing.it](mailto:info@tmracing.it)

Ultimo aggiornamento (Last Update):  
venerdì 11 ottobre 2013

© Tm Racing s.p.a. 2013

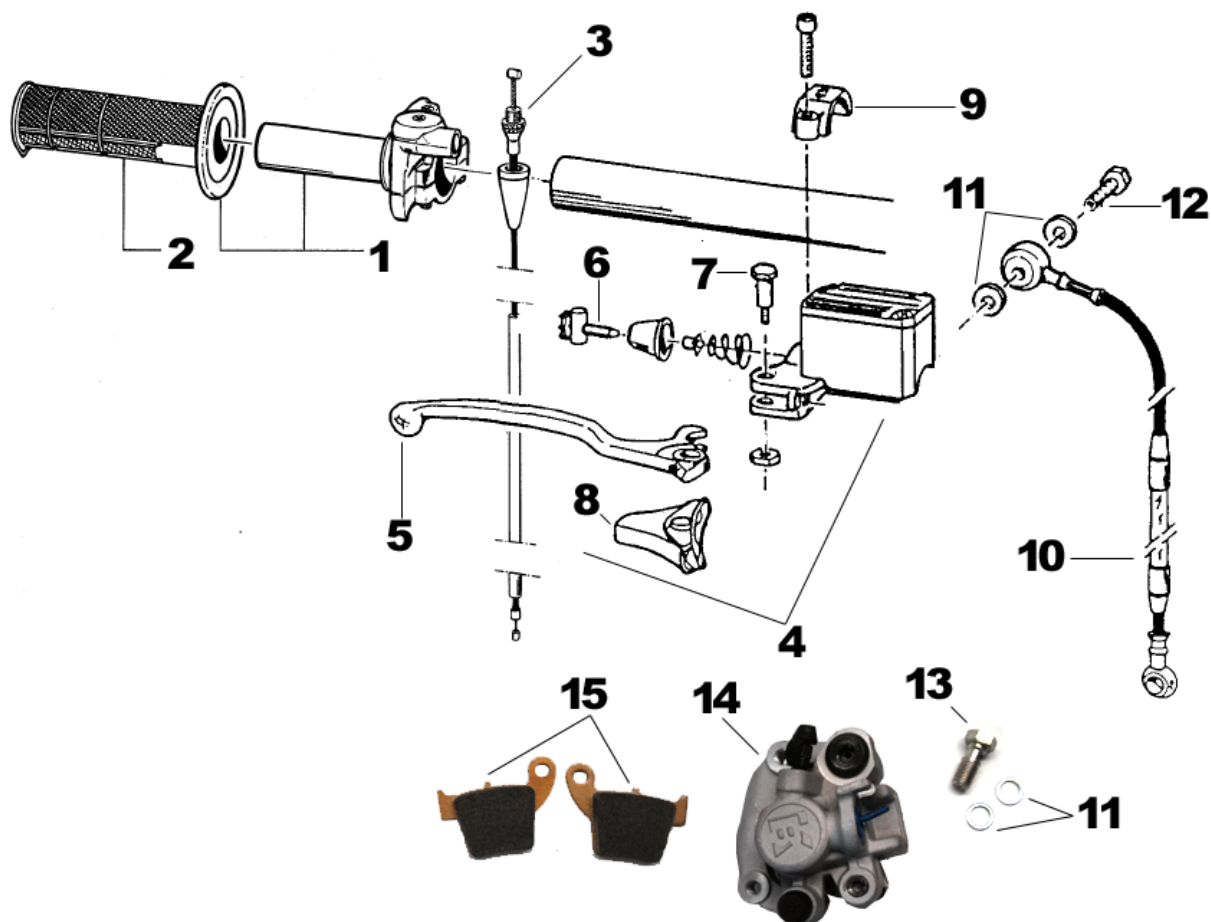




**TAV. 01**

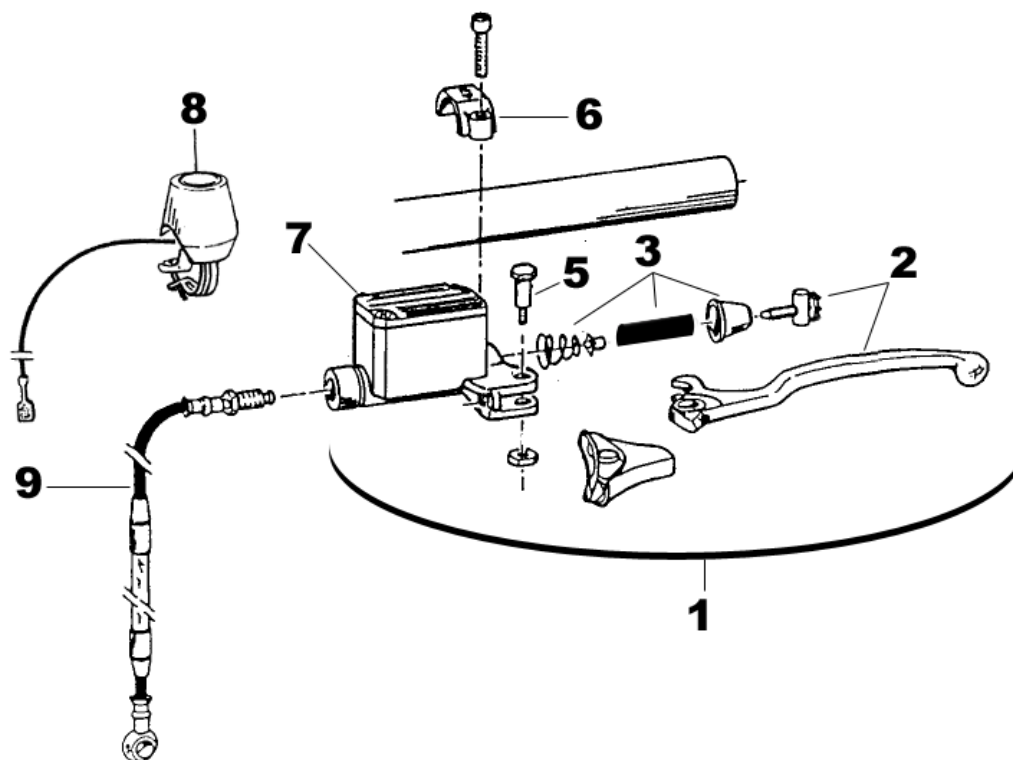
Pos.	Codice	Q.tà	Note	Descrizione (ITA)	Description (ENG)
1	49502	4		VITE TCEI 8 x 30	
2	72036.11	2		CAVALLOTTO MANUBRIO SUPERIORE	Holder, Handlebar, Upper
3	72124	2		CAVALLOTTO MANUBRIO INFERIORE	Holder, Handlebar, Lower
4	64069.1	1		MANUBRIO	Handlebar
5	21033	1		TAPPO STERZO	Plug
6	72098	1		DADO ALLUMINIO STERZO	Nut, aluminum
7	72119	1		PIASTRA FORCELLA SUPERIORE	Fork bridge, Top
8	72118	1		PIASTRA FORCELLA INFERIORE	Fork bridge, Bottom
9	49758	2		VITE TCEI 10 x 30	Screw
10	49501	6		VITE TCEI 8 x 25	Screw
11	72099	1		GHIERA	Ring nut
12	72002.01	2		PROTEZIONE CUSCINETTO STERZO	Dust seal
13	03072	2		CUSCINETTO STERZO	Bearing
14	72097	1		CANOTTO STERZO	Bridge axle

## TAV. 02



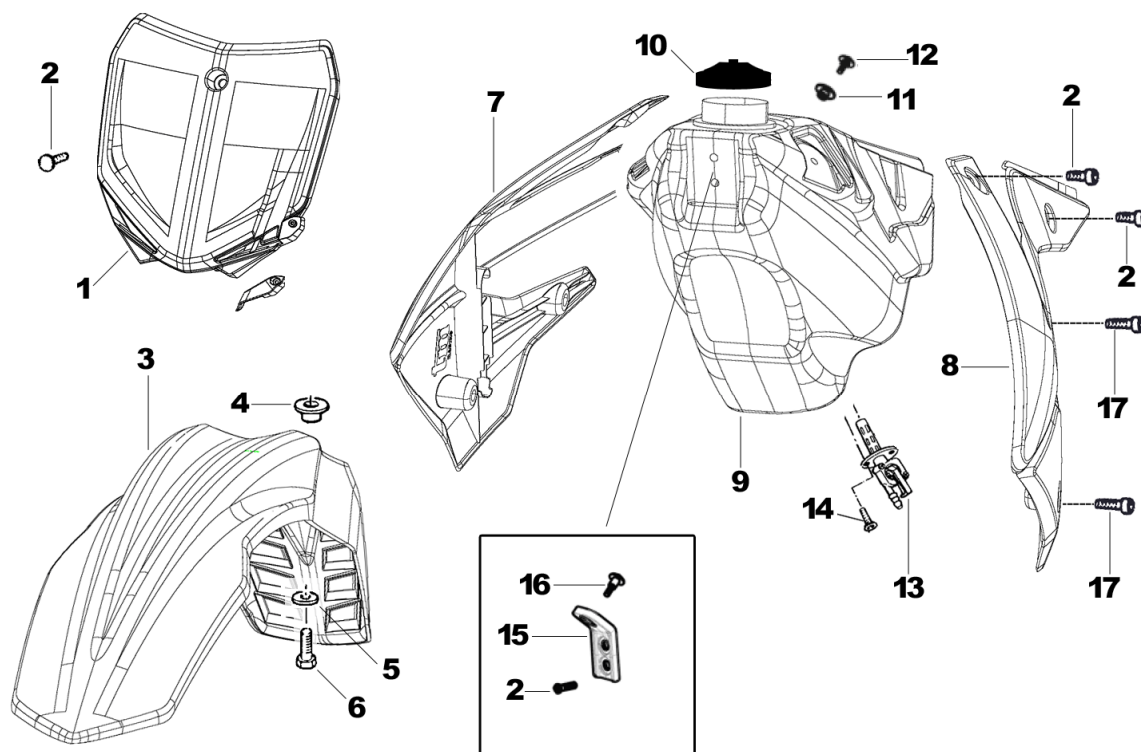
Pos.	Codice	Q.tà	Note	Descrizione (ITA)	Description (ENG)
1	64017	1		COMANDO GAS	Throttle assy (with Grips)
2	64010	-		COPPIA MANOPOLE PRO-GRIP	Grip (couple)
3	64040	1		CAVO GAS	Throttle cable
4	69219	1		POMPA FRENO ANTERIORE	Brake Pump
5	69227	-		LEVA FRENO	Brake lever
6		-		REGISTRO	
7	69163.00	-		PERNO LEVA	Pin, Lever
8	69145.00	-		CUFFIA POMPA FRENO	Cover, rubber
9	69160.00	-		CAVALLOTTO	
10	69246	1		TUBO FERNO ANTERIORE	Brake hose, front
11	69034	4		RONDELLA	Washer
12	69093	1		BULLONE 10 x 1	Bolt, oil
13	69094	1		BULLONE 10 x 1,25	Bolt, oil
14	69236	1		PINZA FRENO ANTERIORE	Brake Caliper
15	69247	-		PASTIGLIE FRENO	Pads, rear brake

## TAV. 03



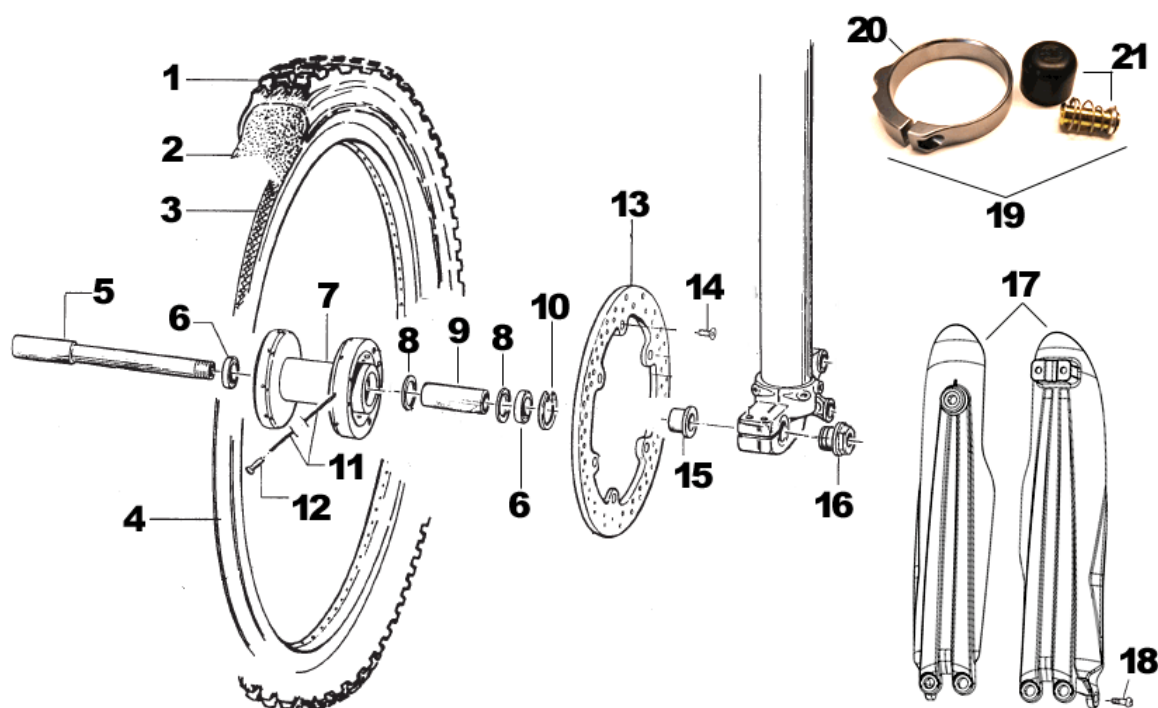
Pos.	Codice	Q.tà	Note	Descrizione (ITA)	Description (ENG)
1	64240	1		POMPA FRIZIONE	Clutch pump
2	64241	-		LEVA FRIZIONE	Lever, clutch
3	64243	-		KIT REVISIONE	Cylinder and rubber kit
5	64245	-		PERNO LEVA	Pin, Lever
6	64249	-		CAVALLOTTO	Holder
7	64247			COPERCHIO + MEMBRANA	Cover + rubber
8	68068	1		PULSANTE DI MASSA	Kill button
9	35270.13	1		TUBO FRIZIONE IDRAULICA	Hose, clutch

## TAV. 04



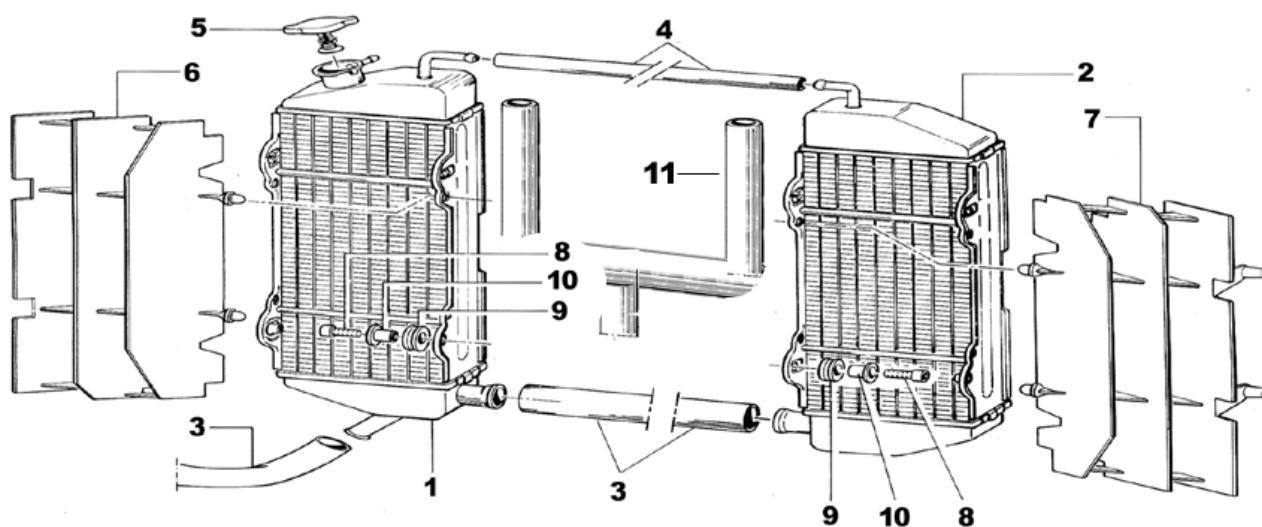
Pos.	Codice	Q.tà	'13	Note	Descrizione (ITA)	Description (ENG)
1	67301	1			PORTANUMERO	Number PLate
2	49571	7			VITE TBCE 6 x 7	Screw
3	67300	1			PARAFANGO ANTERIORE	Front Mudguard
4	26132	4			BOCCOLA PARAFANGO	Collar
5	49117	4			RONDELLA ALL	
6	49356	4			VITE TE F/R 6 x 20	Screw
7	67303	1			CONVOGLIATORE DESTRO	Radiator Shroud, RH
8	67304	1			CONVOGLIATORE SINISTRO	Radiator Shroud, LH
9	67311	1			SERBATOIO	Fuel Tank
10	65009	1			TAPPO SERBATOIO	Cap, fuel tank
11	26083	1			BOCCOLA FISSAGGIO SERBATOIO	Collar
12	49406	1			VITE TSEI 6 x 20	Screw
13	65005	1			RUBINETTO BENZINA	Fuel cock
14	49535	2			VITE TE 5 x 12	Screw
15	26082	1			PIASTRINO	Bracket, fuel tank
16	F49822	1			VITE ES FLANGIATA 6 x 12	Screw
17	49574	4			VITE TBCE 6 x 12	Screw

## TAV. 05



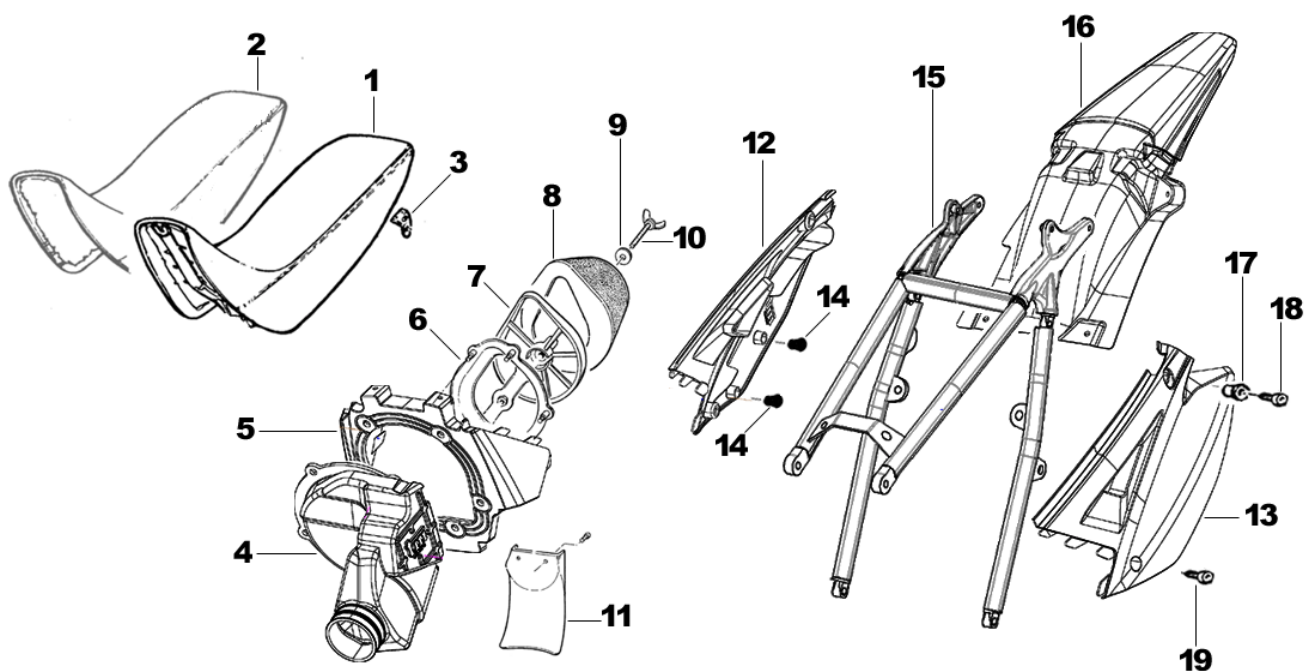
Pos.	Codice	Q.tà	Note	Descrizione (ITA)	Description (ENG)
1	----	-		VEDI PAGINA 14	See page 14
2	<b>80123</b>	1	<b>17"</b>	CAMERA ARIA ANT 17"	Tube 17"
	<b>80122</b>	1	<b>19"</b>	CAMERA ARIA ANT 19"	Tube 19"
3	<b>70034</b>	1	<b>17"</b>	FLAP 17"	Flap 17"
	<b>70035</b>	1	<b>19"</b>	FLAP 19"	Flap 19"
4	<b>70042</b>	1	<b>17"</b>	CERCHIO ANTERIORE 17"	Rim 17"
	<b>70040</b>	1	<b>19"</b>	CERCHIO ANTERIORE 19"	Rim 19"
5	<b>74058</b>	1		PERNO RUOTA ANTERIORE	Axle, front wheel
6	<b>03062</b>	2		CUSCINETTO 6003	Bearing
7	<b>70221.1</b>	1		MOZZO RUOTA ANTERIORE NUDO	Hub
	<b>70221</b>	-		MOZZO RUOTA ANTERIORE CPL	Hub, assy
8	<b>12062</b>	2		O-RING	O-Ring
9	<b>70231</b>	1		DISTANZIALE INTERNO	Inside spacer
10	<b>49261</b>	1		SEEGER 35	Seeger
11	<b>70067</b>	28	<b>17"</b>	RAGGIO 17" 189 x 3,5	Spoke
	<b>70069</b>	28	<b>19"</b>	RAGGIO 19" 214 x 3,5	Spoke
12	<b>70063</b>	28		NIPPLO ACCIAIO 3,5	Nipple
13	<b>69237</b>	1		DISCO FRENO ANTERIORE	Front brake disk
14	<b>49370</b>	7		VITE TE F/R 6 x 12	Screw
15	<b>26144</b>	1		BOCCOLA	Bush
16	<b>49084</b>	1		DADO	Screw
17	<b>67302</b>	1		PROTEZIONI FORCELLA	Protection, front fork
18	<b>49571</b>	6		VITE TBCE 6 x 7	Screw
19	<b>72163</b>	1		KIT "EASY START"	Easy start
20	<b>72131</b>	-		ANELLO	Ring
21	<b>72137</b>	-		PULSANTE	Button



**TAV. 06**

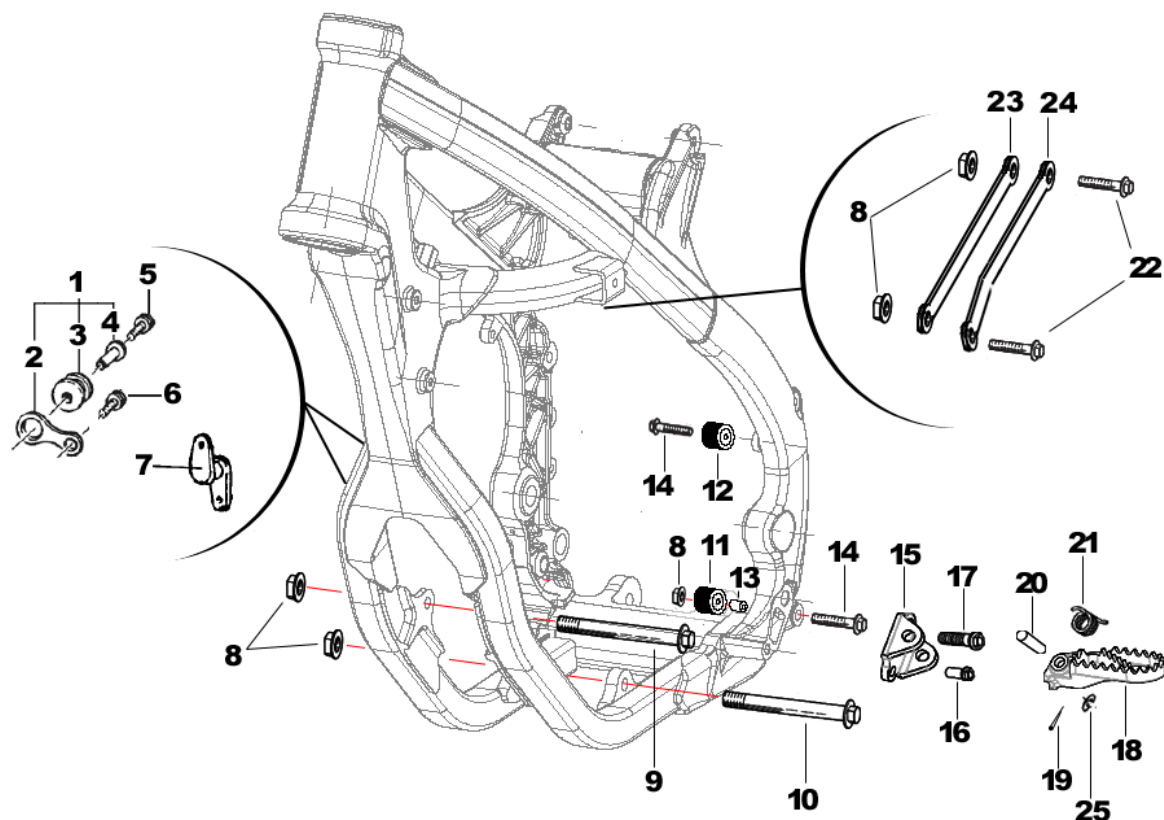
Pos.	Codice	Q.tà	Note	Descrizione (ITA)	Description (ENG)
1	<b>23014.13</b>	1		RADIATORE DESTRO CON TAPPO	Radiator, right
2	<b>23015.13</b>	1		RADIATORE SINISTRO	Radiator, left
3	<b>21020</b>	2		TUBO ACQUA	Water hose
4	<b>67036</b>	-		TUBO 8 X 14	Hose
5	<b>23010</b>	-		TAPPO RADIATORE	Cap, Radiar
6	<b>23016</b>	1		PROTEZIONE RADIATORE DX	Radiator grille, Right
7	<b>23017</b>	1		PROTEZIONE RADIATORE SX	Radiator grille, Left
8	<b>49484</b>	4		VITE TCEI 6 X 20	Screw
9	<b>21102</b>	4		GOMMINO	Rubber
10	<b>26064</b>	4		BOCCOLA	Collar
11	<b>21122</b>	1		MANICOTTO COLLEGAMENTO RADIATORI/TESTA	Radiator/Head Joint

## TAV. 07



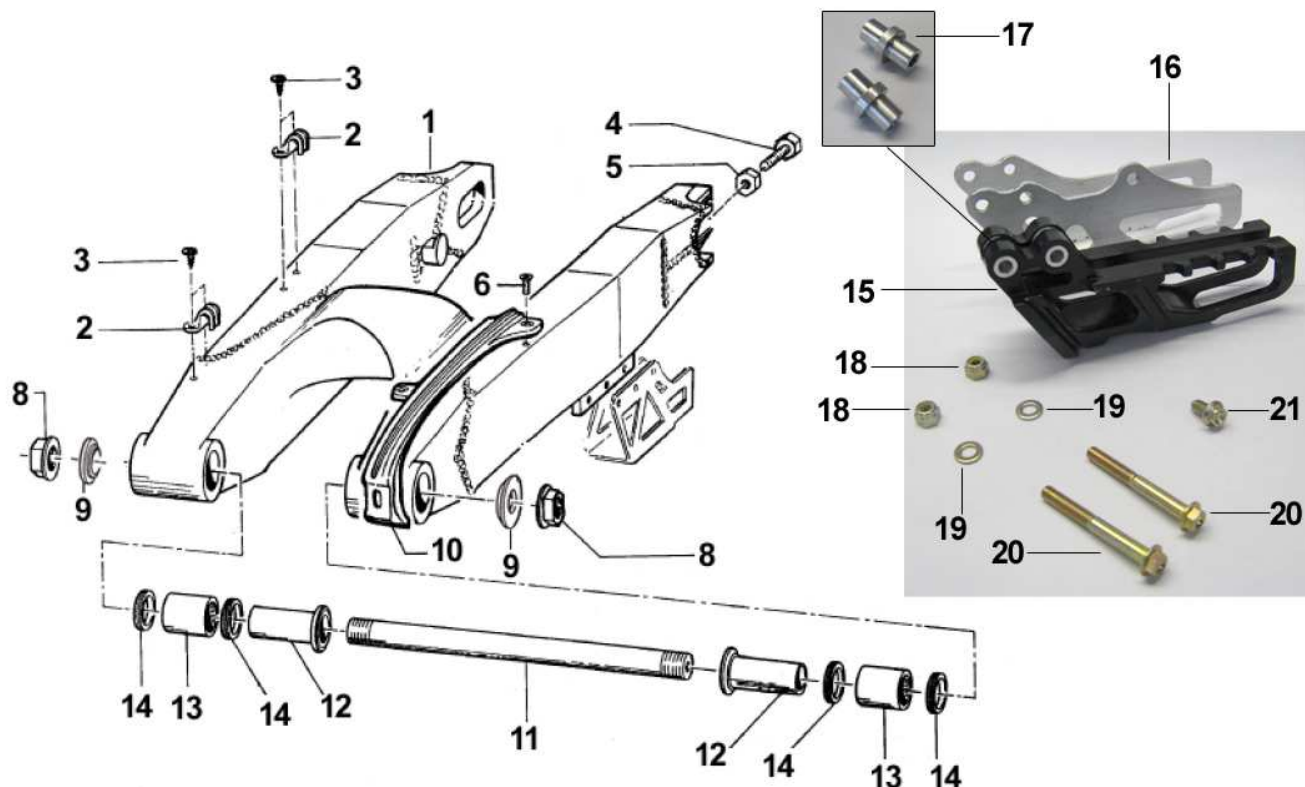
Pos.	Codice	Q.tà	Note	Descrizione (ITA)	Description (ENG)
1	67309	1		SELLA	Seat
2	67314	-		COPERTINA SELLA	Seat Cover
3	73047	2		PIASTRINO FONDO SELLA	Rear seat hanger
4	67312	1		CUFFIA CASSA FILTRO	Boot
5	67305	1		CASSA FILTRO	Air box
6	66017	1		PIASTRA MANICOTTO CASSA FILTRO	Air cleaner stay
7	66062	1		GABBIA FILTRO	Cage, Air filter
8	66060	1		FILTRO ARIA	Air filter
9	26084	1		RONDELLA ALLUMINIO 6 x 24	Washer
10	49324	1		GALLETTO	Screw
11	67104	1		PROTEZIONE MONO	
12	67306	1		LATERALE P. NUMERO DX	Number plate, rear, RH
13	67307	1		LATERALE P. NUMERO SX	Number plate, rear, LH
14	21127	4		GOMMINO	Rubber
15	73002.12	1		CODINO TELAIO	
16	67308	1		PARAFANGO POSTERIORE	Rear Fender
17	26059	2		BOCCOLA	Collar
18	49484	2		VITE TCEI 6 x 20	Screw
19	49574	2		VITE TBCE 6 x 12	Screw

## TAV. 08



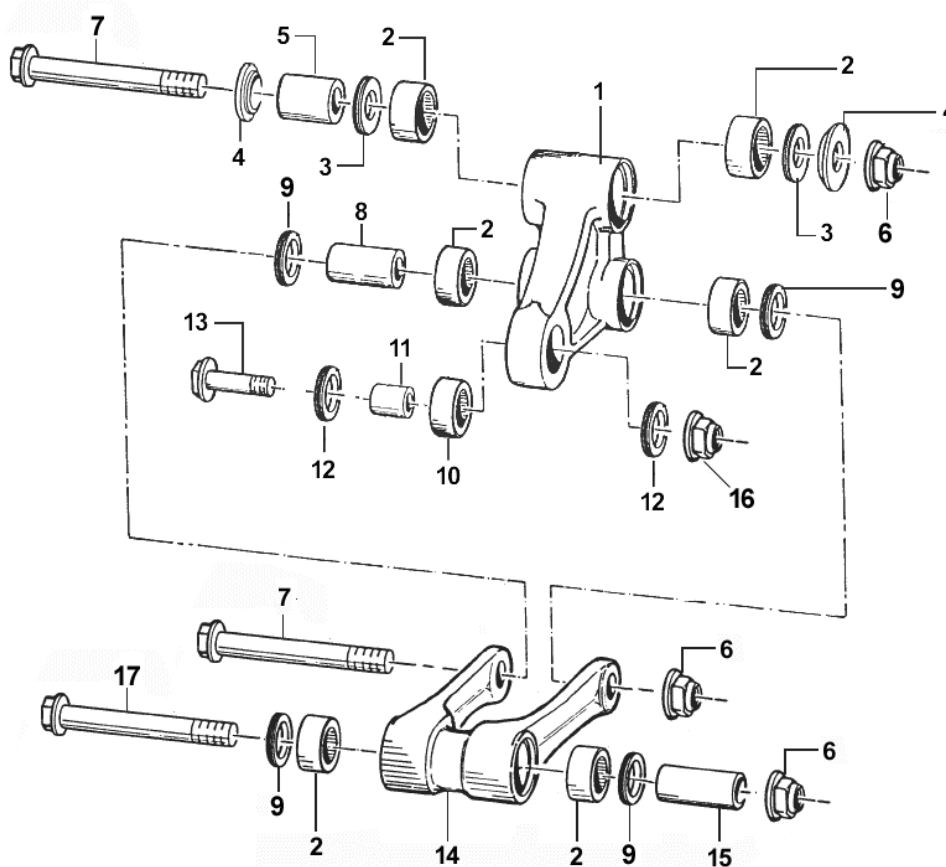
Pos.	Codice	Q.tà	Note	Descrizione (ITA)	Description (ENG)
1	21094	-		SILENT BLOCK MARMITTA	Silent block
2	21093	1		PIASTRINO	
3	21102	1		GOMMINO	Bush
4	26074	1		BOCCOLA	Rubber
5	49356	1		VITE TE F/R 6x20	Vite
6	49355	1		VITE TE F/R 6x16	Vite
7	21111	1		SILENT BLOCK MARMITTA	Silent block
8	49680	5		DADO	Nut
9	49353	1		VITE TE F/R 8 x 90	Screw
10	49354	1		VITE TE F/R 8 x 120	Screw
11	67088.08	1		ROTELLA CATENA GRANDE	Roller, big
12	67088	1		ROTELLA CATENA PICCOLA	Roller, small
13	26141	1		SPESSORE	Spacer
14	49366	2		VITE TE F/R 8 x 40	Srew
15	00692	2		PIASTRINO ATTACCO PEDANE	Holder, footpeg
16	49383	1		VITE ESAGONALE FLANG. 8 X 25	Screw
17	49382	1		VITE ESAGONALE FLANG. 12 X 25	Screw
18	73048.10	1		PEDANA DESTRA	Footpeg, RH
	73049.10	1		PEDANA SINISTRA	Footpeg, LH
19	73036	2		COPIGLIA PEDANA	Pin
20	73064	2		PERNO PEDANE	Pin, footpeg
21	16022	2		MOLLA PEDANA	Spring, footpeg
22	49445	2		VITE TE 8 x 50	Screw
23		1		PIASTRA TIRANTE TESTA DX	Holder, engine, RH
24		1		PIASTRA TIRANTE TESTA SX	Holder, engine, LH
25	49611	2		RONDELLA	Washer

## TAV. 09



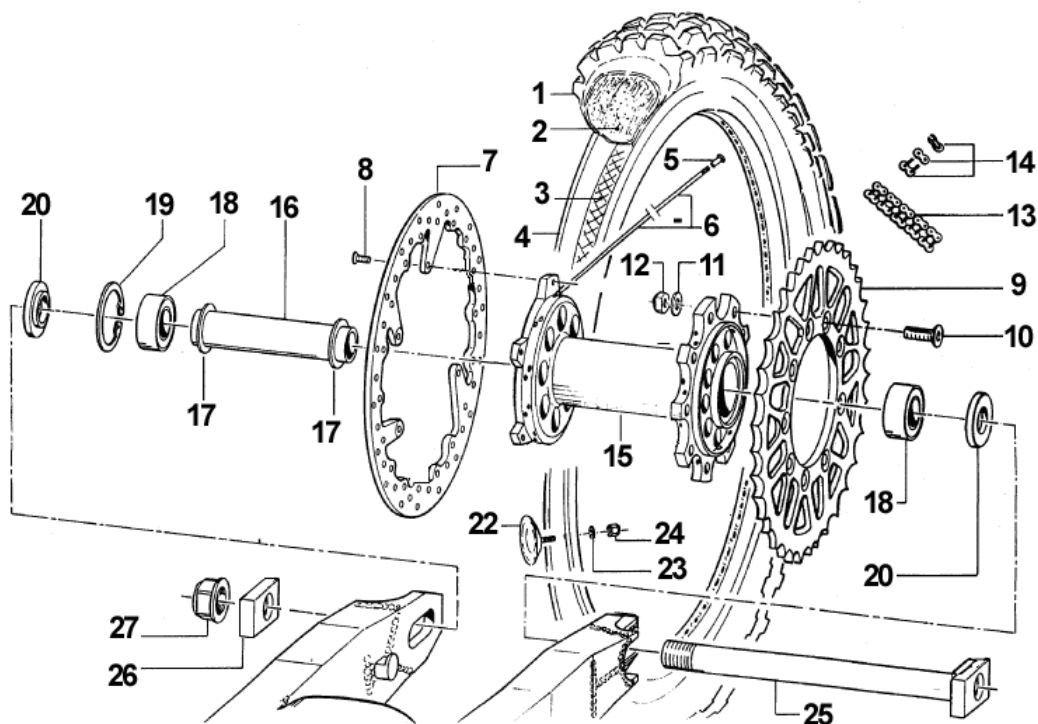
Pos.	Codice	Q.tà	Note	Descrizione (ITA)	Description (ENG)
1	73001.13	1		FORCELLONE	Swingarm
2	67054	2		PASSAFILO	Holder
3	49794	4		VITE AUTOPERFORANTE 4.8 X 16	Screw
4	F49976	2		VITE TE 8 X 45 TUTTO FILETTO	Screw
5	49640	2		DADO M 8 FLANGIATO Ch. 12	Nut
6	49401	3		VITE TSEI 5 X 16	Screw
8	49095	2		DADO PERNO FORCELLONE	Nut, swingarm axle
9	73115	2		COPERCHIO BOCCOLA	Cover, bush
10	67099.11	1		PROTEZIONE FORCELLONE	Chain slider, swingarm
11	74013	1		PERNO FORCELLONE	Axle, swingarm
12	73138	2		BOCCOLA FORCELLONE 16 X 30 X 44,5	Bush
13	19043	2		GABBIA A RULLI HK 20/30	Needle bearing
14	12102	4		O-RING	O-ring
15	67102.10	1		PASSACATENA NYLON	Guide, chain
16	73130	1		PASSACATENA ERGAL	Plate, chain guide
17	26092	2		BOCCOLA PASSACATENA D10/15 F6 L24	Bush
18	49638	2		DADO M 6 AUTOBLOCCANTE ALTO	Nut
19	49603	2		RONDELLA 6 X 12	Washer
20	49362	2		VITE TE F/R 6 x 50	Washer
21	49370	1		VITE TE F/R 6 x 12	Screw

## TAV. 10



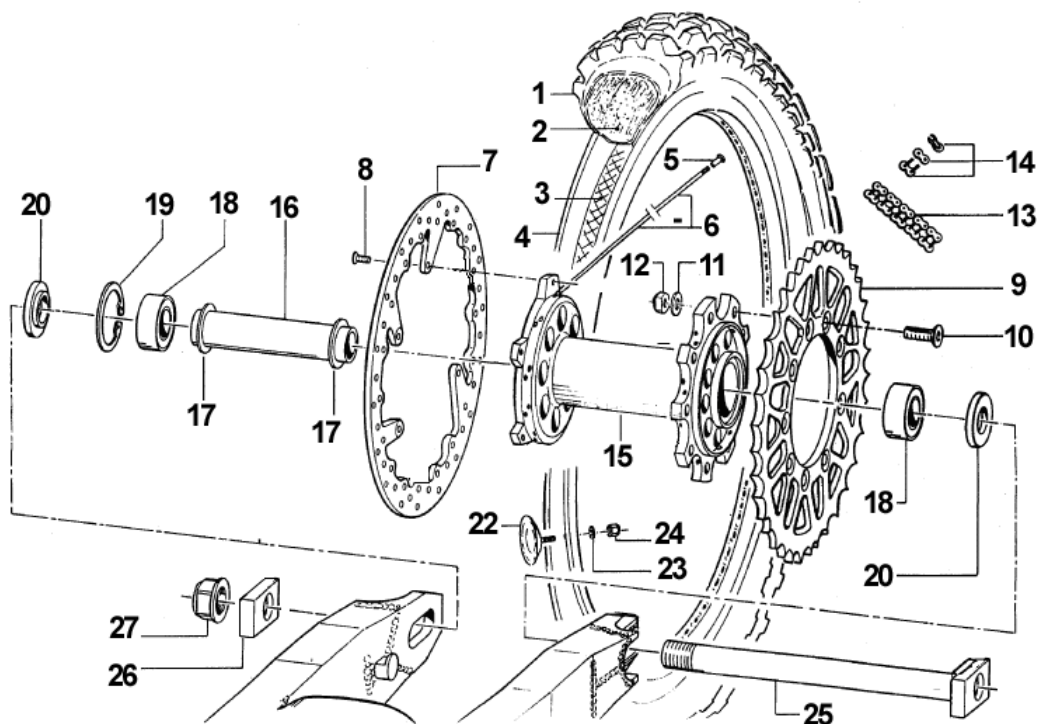
Pos.	Codice	Q.tà	Note	Descrizione (ITA)	Description (ENG)
1	<b>73142</b>	-		<b>TRIANGOLO SOSPENSIONE CPL</b> (Completo di Pos. 1+2+3+10+12)	<b>Arm assy, relay</b> (Assy with Pos. 1+2+3+10+12)
	<b>73134</b>	1		TRIANGOLO SOSPENSIONE NUDO	Arm, relay
2	<b>19106</b>	6		GABBIA A RULLI 26 X 20 X 16	Needle bearing
3	<b>12010</b>	2		O-RING	O-ring
4	<b>73075</b>	2		COPERCHIO BOCCOLA	Cover, bush
5	<b>73211</b>	1		BOCCOLA 20 x 38 F. 12	Bushing
6	<b>49682</b>	3		DADO M 12 X 1.25 FLANGIATO	Nut, flange
7	<b>49345</b>	2		VITE TE F/R 12 X 90	Screw
8	<b>F73416</b>	1		BOCCOLA 20 x 48 F. 12	Bush
9	<b>12102</b>	4		O-RING	O-ring
10	<b>19101</b>	1		GABBIA A RULLI 18/12	Needle bearing
11	<b>73214</b>	1		BOCCOLA 18 x 20 F. 10	Bush
12	<b>F12312</b>	2		O-RING	O-ring
13	<b>49791</b>	1		VITE TE F/R 10 X 39 1.25	Screw
14	<b>73143</b>	-		<b>TRAPEZIO SOSPENSIONE CPL</b> (Completo di Pos. 14+2+9)	<b>Rod assy</b> (Assy with Pos. 14+2+9)
	<b>73135</b>	1		TRAPEZIO SOSPENSIONE NUDO	Rod
15	<b>73204</b>	1		BOCCOLA 20 x 74 F.12	Bush
16		1		DADO M FLANGIATO	Nut, flange
17		1		VITE TE F/R 12 x 110	Screw

## TAV. 11



Pos.	Codice	Q.tà	Note	Descrizione (ITA)	Description (ENG)
1				VEDI PAGINA 14	See page 14
2	<b>80121</b>	1		CAMERA ARIA 14"	Tyre tube 14"
	<b>80120</b>	1		CAMERA ARIA 16"	Tyre tube 16"
3	<b>70036</b>	1		FLAP RUOTA POSTERIORE 14"	Flap 14"
	<b>70037</b>	1		FLAP RUOTA POSTERIORE 16"	Flap 16"
4	<b>70043</b>	1		CERCHIO POSTERIORE 14"	Rim 14"
	<b>70041</b>	1		CERCHIO POSTERIORE 16"	Rim 16"
5	<b>70062</b>	28		NIPPLO ACCIAIO 4	Nipple
6	<b>70066</b>	28		RAGGIO RUOTA 14" - 168 X 4	Spoke wheel 14"
	<b>70237</b>	28		RAGGIO RUOTA 16" - 187 X 4	Spoke wheel 16"
7	<b>69238</b>	1		DISCO FRENO POSTERIORE	Rear brake disk
8	<b>49370</b>	4		VITE TE F/R 6 X 12	Screw
9	<b>70104.52</b>	-		CORONA CATENA Z 52	Rear sprocket 52T
	<b>70104.53</b>	-		CORONA CATENA Z 53	Rear sprocket 53 T
	<b>70104.54</b>	-		CORONA CATENA Z 54	Rear sprocket 54 T
	<b>70104.55</b>	-		CORONA CATENA Z 55	Rear sprocket 55 T
	<b>70104.56</b>	-		CORONA CATENA Z 56	Rear sprocket 56 T
10	<b>49422</b>	7		VITE TSEI 8 X 30	Screw
11	<b>49611</b>	7		RONDELLA ACCIAIO Ø 8	Washer
12	<b>49644</b>	7		DADO M 8 AUTOBLOCCANTE ALTO	Nut
13	<b>70092.1</b>	-		GIUNTO CATENA 126 RH	Chain joint
14	<b>70097</b>	1		CATENA 126 RH X 132	Chain
15	<b>70228.1</b>	1		MOZZO RUOTA POSTERIORE NUDO	Hub, Rear wheel
	<b>70228</b>	-		<b>MOZZO RUOTA POSTERIORE CPL</b> (COMPLETO DI POS. 15+16+17+18+19)	<b>Hub, Rear wheel, Assy</b> (Assy with Pos. 15+16+17+18+19)

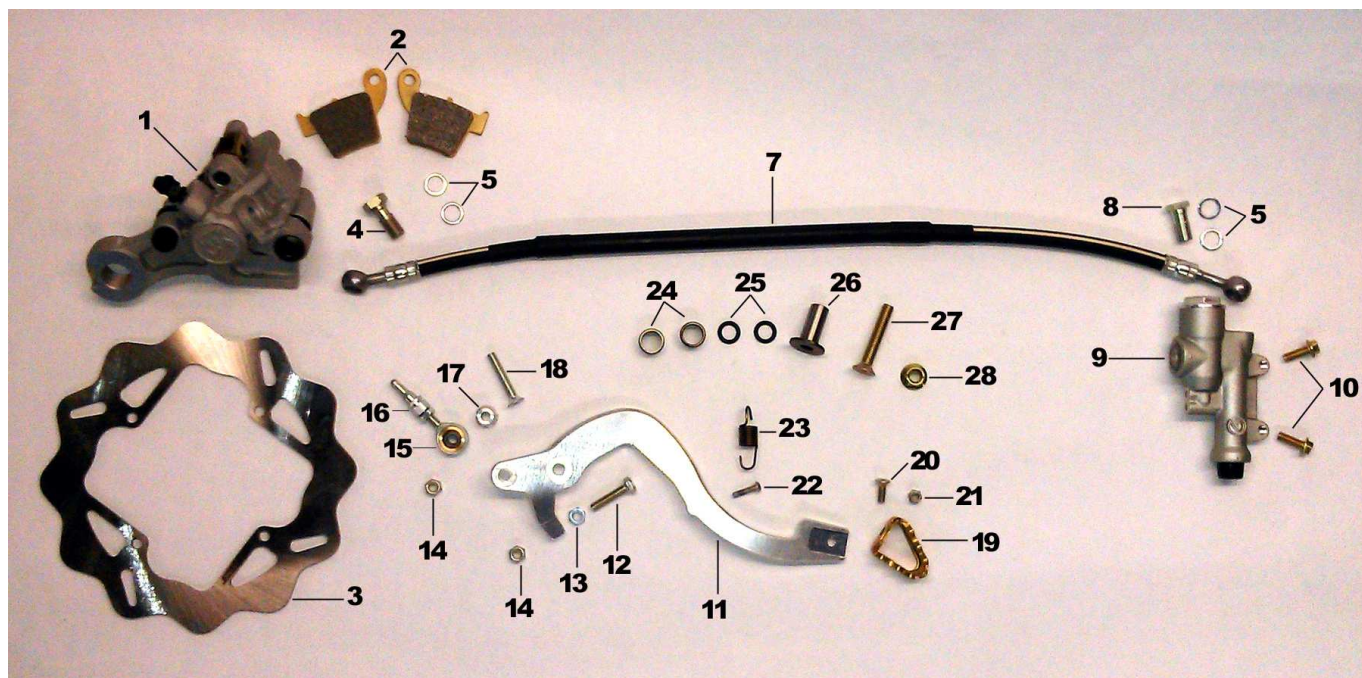
## TAV. 11



Pos.	Codice	Q.tà	Note	Descrizione (ITA)	Description (ENG)
16	<b>70232</b>	1		DISTANZIALE INTERNO MOZZO	Spacer, Inside hub
17	<b>70227</b>	2		RONDELLA GOMMA	Washer, rubber
18	<b>03067</b>	2		CUSCINETTO RUOTA POSTERIORE 62203	Bearing
19	<b>49249</b>	1		SEEGER Ø 40	Clip
20	<b>70232</b>	2		DISTANZIALE RUOTA POSTERIORE	Spacer, Rear wheel
22	<b>70030</b>	1	<b>14/17</b>	FERMA COPERTURA RUOTA POSTERIORE	Stopper
24	<b>49670</b>	1		DADO M8 EXTRA ALTO	Nut
25	<b>74045.13</b>	1		PERNO RUOTA POSTERIORE	Axle, Rear Wheel
26	<b>70225</b>	1		TENDICATENA	Collar, left
27	<b>49115</b>	1		DADO CH20 D.17 F. 1,5	Nut

Modello (Type)			CERCHIO (RIM)		GOMMA (Tyre)		Corona (Sproket)	Disco Freno (Brake Disk)
			Codice (Code)	Misura (Size)	Codice (Code)	Misura (Size)		
17/14	Anteriore (Front)	17	70042	17" x 1.40	80048	70/100 - 17	-	Ø 260
	Posteriore (Rear)	14	70043	14" x 1.60	80049	90/100 - 14	Z 54	Ø 190
19/16	Anteriore (Front)	19	70040	19" x 1.40	80133	70/100 - 19	-	Ø 260
	Posteriore (Rear)	16	70041	16" x 1.85	80135	90/100 - 16	Z 56	Ø 190

## TAV. 12



Pos.	Codice	Q.tà	Note	Descrizione (ITA)	Description (ENG)
1	69242	1		PINZA FRENO POSTERIORE	Brake Caliper, Rear
2	69247	-		PASTIGLIE FRENO	Pads, rear brake
3	69238	1		DISCO FRENO POSTERIORE	Brake disk, rear
4	69094	1		BULLONE 10 x 1,25	Bolt, Oil
5	69034	4		RONDELLA	Washer
7	69068.13	1		TUBO FRENO POSTERIORE	Hose, rear brake
8	69093	1		BULLONE 10 x 1	Bolt, oil
9	69243	1		POMPA FRENO POSTERIORE	Pump, rear brake
10	49355	2		VITE TE F/R 6 x 16	Screw
11	69235.1	1		PEDALE FRENO POSTERIORE NUDO	
	69235	-		<b>PEDALE FRENO POSTERIORE COMPLETO</b> Completo di pos: 12+13+14+15+16+17+18+19+20+21	<b>Pedal, Assy</b> Assy with pos: 12+13+14+15+16+17+18+19+20+21
12	49444	1		VITE TE 6 x 25	Screw
13	49635	1		DADO M6 BASSO	Nut
14	49367	2		DADO M6 BASSO AUTOB	Nut
15	69133	1		UNIBALL	Uniball
16	69244	1		PERNO UNIBALL	Uniball Pin
17	69245	1		SPESSORE	Spacer
18	49414	1		VITE TSEI 6 x 30	Screw
19	69002.99	1		PUNTALINO	Brake pedal tip
20	49400	1		VITE TSEI 5 x 14	Screw
21	49633	1		DADO M 5 AUTOB. BASSO	Nut
22	49557	1		VITE TBCE 4 x 16	Screw
23	F16434	1		MOLLA	Spring
24	19044	2		GABBIA A RULLI	Bearing
25	12051	2		O-RING	O-Ring
26	69205	1		BOCCOLA	Bush
27	49427	1		VITE TSEI 8 x 55	Screw
28	49680	1		DADO	Nut



# 2013

Parts Catalogue

## Motore 2T

# 85 CC

## Junior - Mx

Tm Racing Spa  
Via Fano 6  
61100 Pesaro ITALY

Phone: +39 0721 25.113  
Fax +39 0721 40.18.08 (Amministrazione)  
Fax +39 0721 40.66.44 (Magazzino Ricambi)

Home Page: <http://www.tmracing.it>  
E-mail: [info@tmracing.it](mailto:info@tmracing.it)

Ultimo aggiornamento (Last Update):  
venerdì 20 settembre 2013

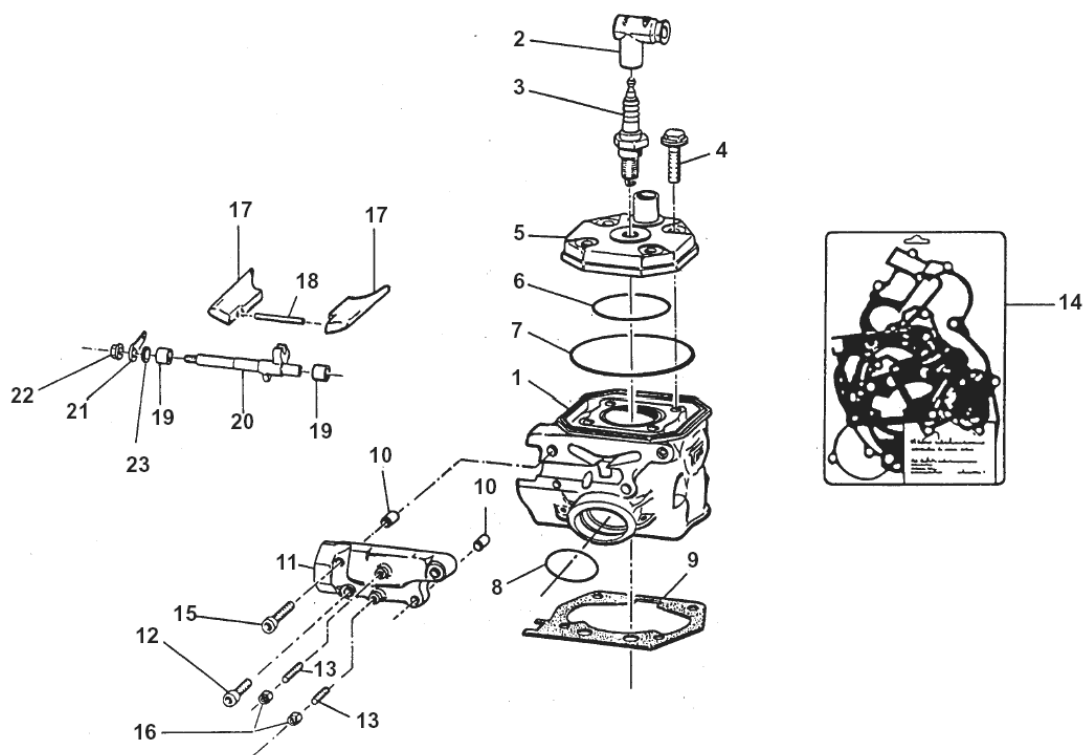
**Versione 1.0**

© Tm Racing Spa 2013

### Indice (Index)

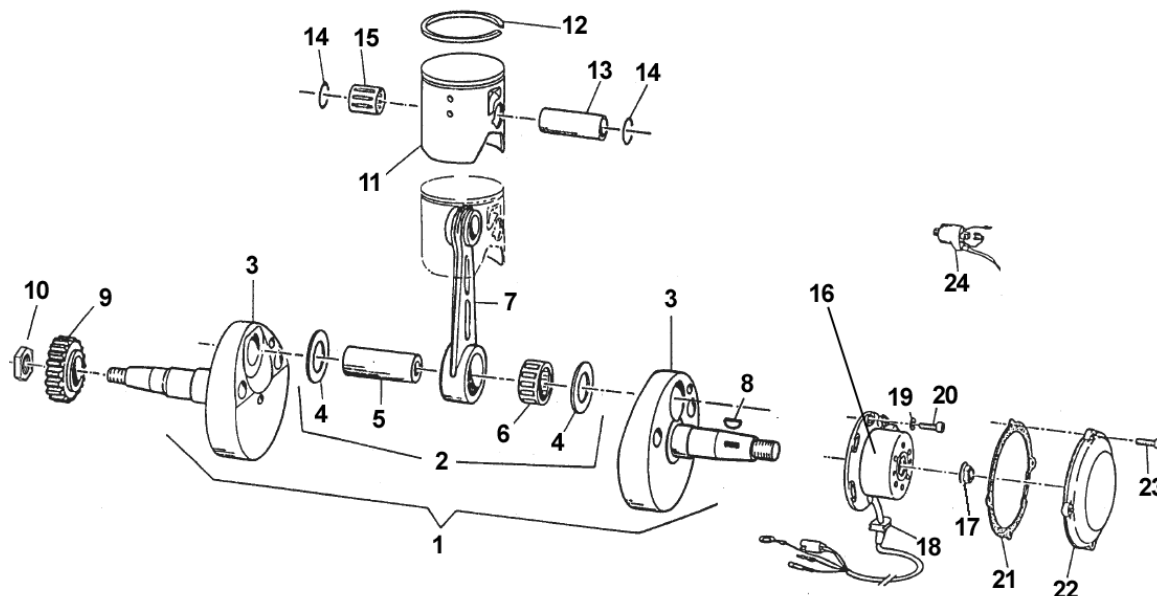
<b>Cilindro MX-END</b> (Cylinder Mx-End)	<b>Tav. 01</b>
<b>Albero Motore - Pistone - Accensione</b> (Crankshaft/Piston/Ignition)	<b>Tav. 02</b>
<b>Frizione</b> (Clutch)	<b>Tav. 03</b>
<b>Basamento Motore</b> (Crankcase)	<b>Tav. 04</b>
<b>Forchette cambio - Messa in moto</b> (Gear box fork - Kick starter)	<b>Tav. 05</b>
<b>Cambio Cross/Enduro</b> (Gear box)	<b>Tav. 06</b>
<b>Marmitta - Silenziatore</b> (Pipe/Silencer)	<b>Tav. 07</b>
<b>Centralina</b> (CDI)	<b>Tav. 08</b>

## Tav. 01 – CILINDRO



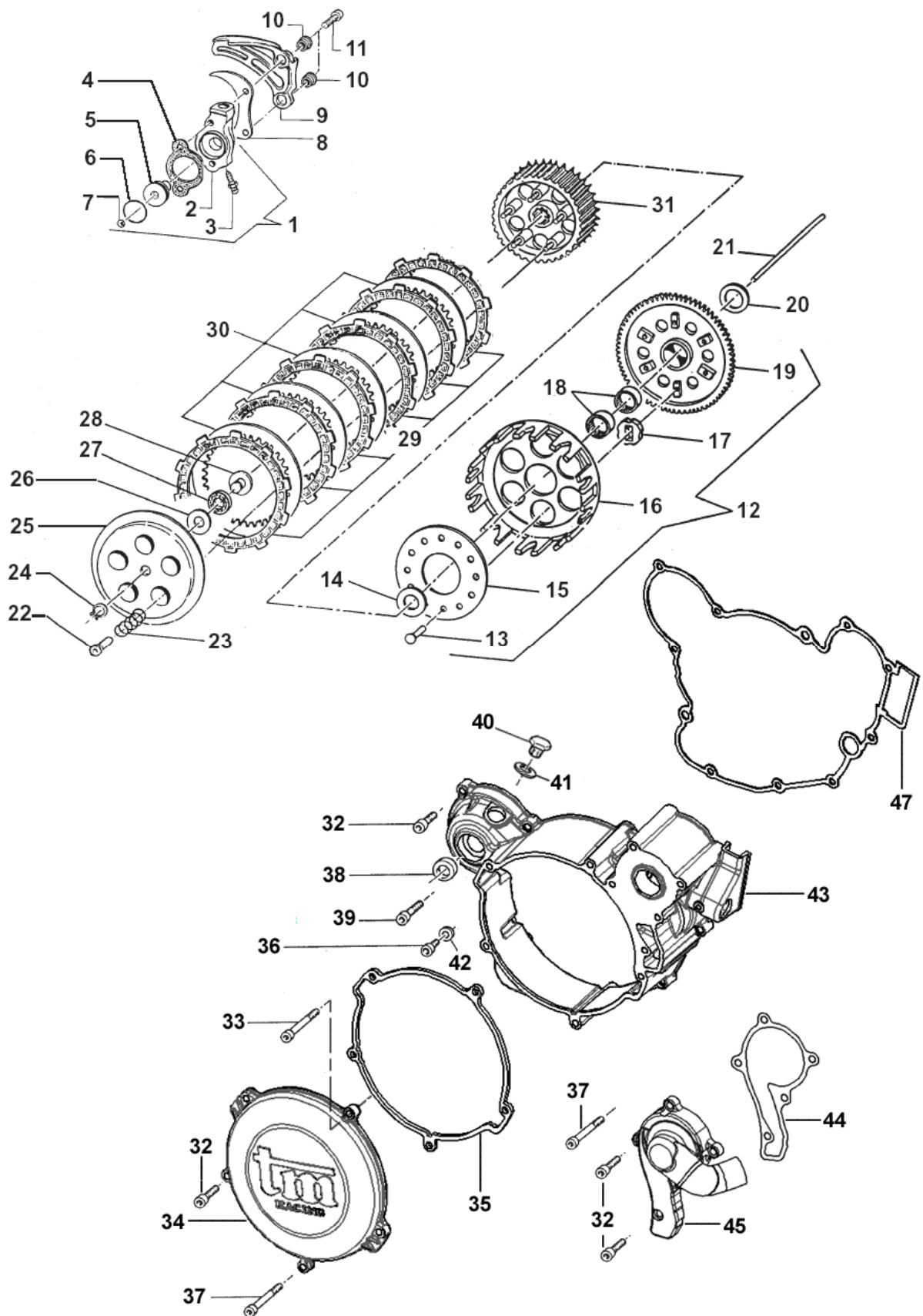
Pos.	Codice	Q.tà	'13	Note	Descrizione (ITA)	Description (ENG)
1	<b>01092</b>	1			CILINDRO 85cc NUDO	Cylinder (without power valve)
	<b>01093</b>	-			CILINDRO 85cc CPL*	Cylinder Assy. *
2	<b>21017</b>	1			PIPETTA CANDELA NGK	Cap, spark plug
3	<b>06011</b>	1			CANDELA NGK BR 9 EG	Spark plug
4	<b>49335</b>	4			VITE TE/FLANG. 8 X 35	Screw
5	<b>02085.13</b>	1	'13		TESTA 85cc	Head
6	<b>12005</b>	1			O-RING PICCOLO	O-ring, Small
7	<b>12011</b>	1			O-RING GRANDE	O-ring, Big
8	<b>12015</b>	1			O-RING SCARICO	O-ring, exhaust
9	<b>05519</b>	-			GUARNIZIONE BASE CILINDRO 0.2 mm	Gasket 0,2 Cylinder
	<b>05520</b>	1			GUARNIZIONE BASE CILINDRO 0.3 mm	Gasket 0,3 Cylinder
	<b>05521</b>	-			GUARNIZIONE BASE CILINDRO 0.4 mm	Gasket 0,4 Cylinder
	<b>05522</b>	-			GUARNIZIONE BASE CILINDRO 0.5 mm	Gasket 0,5 Cylinder
10	<b>26041</b>	2			GRANO CENTRAGGIO 7 X 8	Pin, dowel
11	-----	-			RICAMBIO NON DISPONIBILE	Spare not available
12	<b>49474</b>	2			VITE TCEI 5 X 16	Screw
13	<b>49705</b>	2			GRANO 5 X 25	Grub screw
14	<b>05616.07</b>	-			KIT GUARNIZIONI + O-RING	Gaskets kit + O-ring
15	<b>49476</b>	2			VITE TCEI 5 X 20	Screw
16	<b>49633</b>	2			DADO M5 AUTOBLOCCANTE BASSO	Nut
17	<b>22028</b>	1			VALVOLA GHIGLIOTTINA (COPPIA)	Power valve (left + right)
18	<b>19009</b>	1			PERNO VALVOLA	Pin, power valve
19	<b>19045</b>	2			GABBIA A RULLI HK 0810	Bearing, shaft
20	<b>28026</b>	1			ALBERINO COMANDO VALVOLA	Shaft, power valve
21	<b>28039</b>	1			PIASTRINO SUPERIORE	Plate, upper
22	<b>49701</b>	1			DADO M5 FLANGIATO	Nut, flange
23	<b>04006</b>	1			PARAOILIO 8 X 12 X 3	Oil seal
				**	Completo di pos.: 10+11+12+13+14+15+16+17+18+19+20+21+22+23	

## Tav. 02 – ALBERO MOTORE



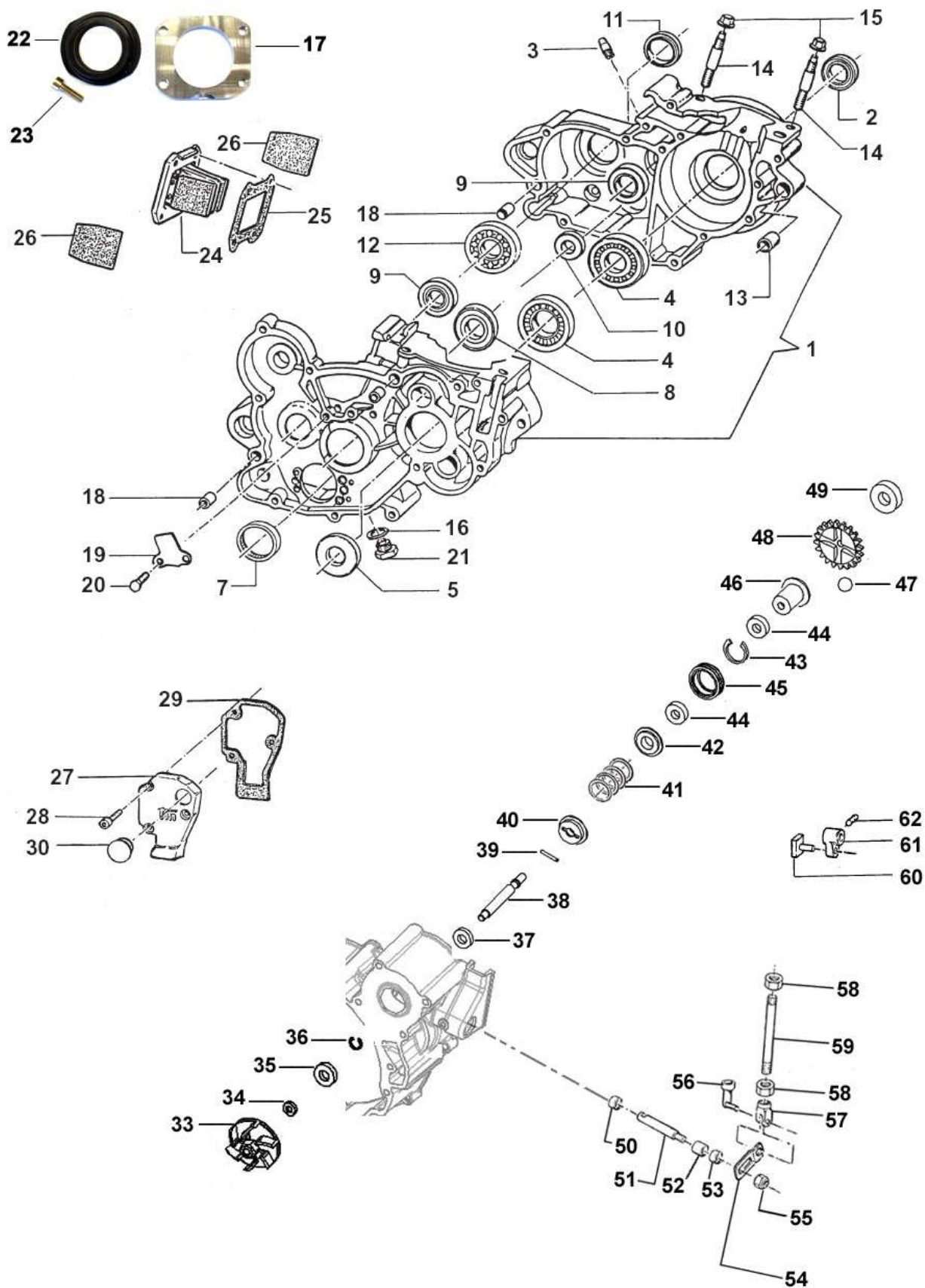
Pos.	Codice	Q.tà	'13	Note	Descrizione (ITA)	Description (ENG)
1	18106.13	-	'13		ALBERO MOTORE CPL**	Crankshaft Comp.**
2	18104.13	-	'13		BIELLA COMPLETA***	Rod Kit ***
3	18155	1			COPPIA SEMIALBERI	Crank (left + right)
4	18023	2			RONDELLA ARGENTATA	Silver washer
5	18022	1			ASSE ACCOPIAMENTO 18 X 48 mm	Pin, connecting rod
6	17003	1			GABBIA ARGENTATA	Silver Bearing
7	18132	1	'13		BIELLA NUDA	Connecting rod
8	49010	1			CHIAVETTA VOLANO	Key
9	40055	1			PIGNONE COPPIA PRIM. Z15	Gear 15T
10	49657	1			DADO	Nut
11	10166	-			PISTONE 85cc 47.87 CPL****	Piston 85cc 47,87 Comp.****
	10167	-			PISTONE 85cc 47.88 CPL****	Piston 85cc 47,88 Comp.****
	10168	-			PISTONE 85cc 47.89 CPL****	Piston 85cc 47,89 Comp.****
12	11093	1			SEGMENTO 85cc	Ring 85cc, piston
13	09003	1			SPINOTTO	Pin
14	09006	2			ANELLINI FERMA SPINOTTO	Clip, piston pin
15	19030	1			GABBIA SPINOTTO	Top end bearing
16	15230	1			GENERATORE KOKUSAN	Generator kokusan
17	49657	1			DADO ACCENSIONE CROSS	Flange Nut
18	21004	-			GOMMINO PASSACAVO	Rubber
19	49603	2			RONDELLA 6 X 12	Washer
20	49484	2			VITE TCEI 6 X 20	Screw
21	05516	1			GUARNIZIONE COP. ACCENSIONE	Gasket, ignition cover
22	30211	1			COPERCHIO ACCENSIONE CROSS	Cover, ignition for Cross
23	49477	4			VITE TCEI 5 X 25	Screw
24	15206	1			BOBINA KOKUSAN	Coil kokusan

### Tav. 03 – FRIZIONE



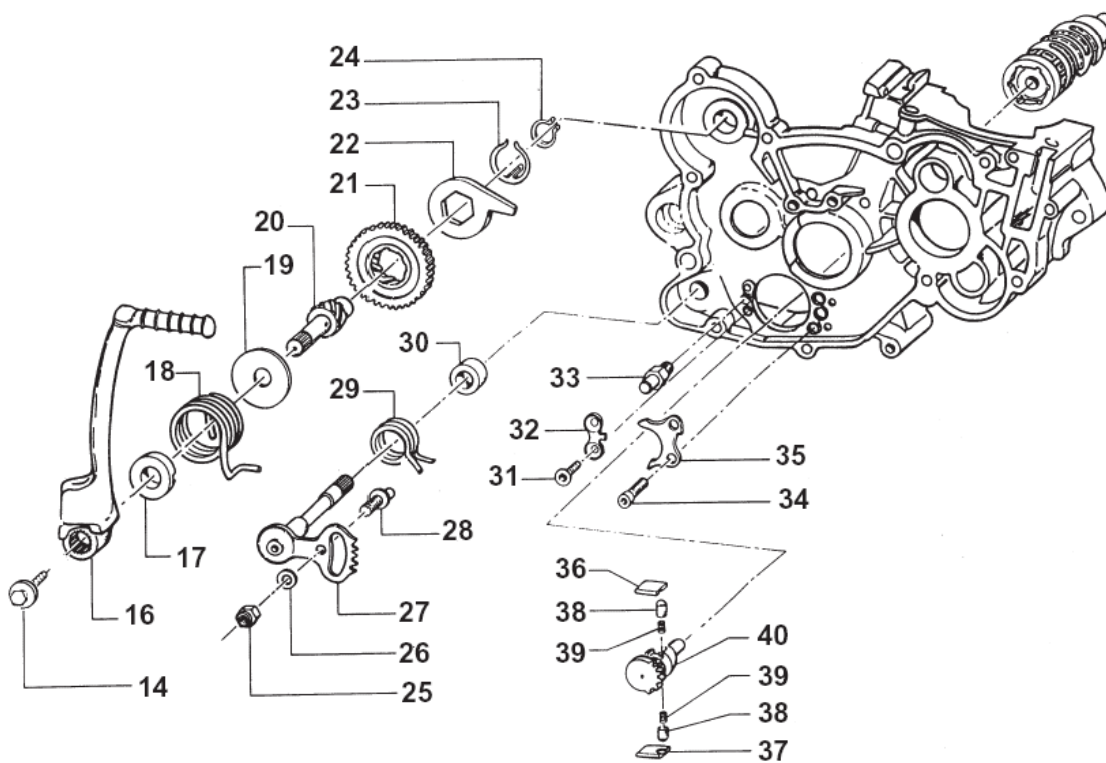
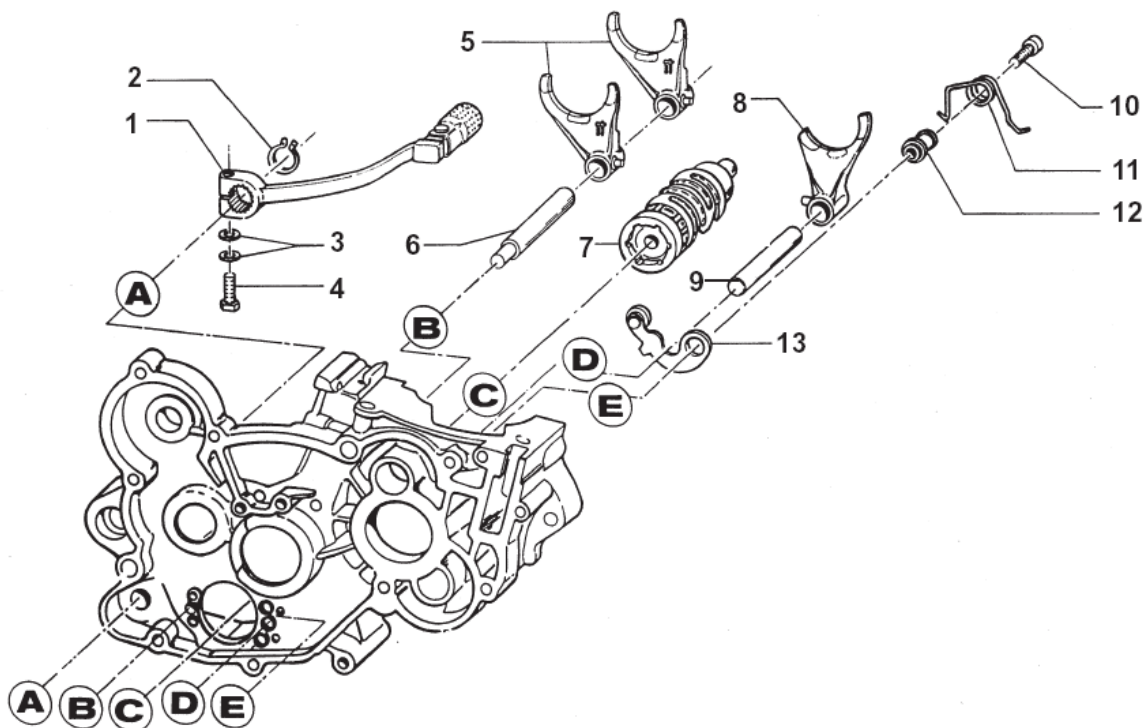
Pos.	Codice	Q.tà	'13	Note	Descrizione (ITA)	Description (ENG)
1	30206	-			COPERCHIO FRIZ. IDR. CPL*	Hydraulic clutch pump Assy.
2	30205	1			COPERCHIO FRIZ. IDR. NUDO	Cover, Hydraulic clutch
3	35264	1			VITE SPURGO	Screw
4	05509	1			GUARNIZIONE COPERCHIO	Gasket
5	35125	1			PISTONE POMPA	Piston, clutch
6	12259	1	'13		O-RING PISTONE	O-Ring
7	19052	1			SFERA	Ball
8	40022	1			PROTEZIONE ERGAL	Protection, Aluminum
9	40029	1			PROTEZIONE PLASTICA	Protection, Plastic
10	26212	2			BOCCOLINA Ø 6	Collar
11	49486	2			VITE TCEI 6 X 30	Screw
12	40404	-			COPPIA PRIMARIA CPL**	Primary gear Assy**
13	49200	6			CHIODO Ø 5	Stud
14	48002	1			SPESSORE 30 X 18 X 3	Spacer
15	35020	1			DISCO BATTUTA GOMMINI	Plate
16	25000	1			CAMPANA FRIZIONE	Clutch basket
17	21005	6			GOMMINO PARASTRAPPI	Rubber
18	19013	2			GABBIA A RULLI 20 X 24 X 12	Needle cage
19	40400	1			COPPIA PRIMARIA Z 66	Primary gear
20	48003	1			SPESSORE 30 X 20 X 2	Spacer
21	35043	1			ASTINA FRIZIONE ( 200,8 mm )	Clutch rod
22	49053.01	5			DADO FRIZIONE	Nut, clutch spring
23	16020	5			MOLLA FRIZIONE	Spring, clutch
24	49211	1			SEEGER	Snap ring
25	35015	1			PIATTO SPINGIDISCO	Plate, clutch pressure
26	19021	1			RONDELLA AS 1024	Washer
27	19020	1			GABBIA A RULLI RADIALE AXK 1024	Needle cage
28	26001	1			REGGISPINTA	Lifter, clutch
29	35012	8			DISCO FRIZIONE GUARNITO	Clutch plate
30	35019	7			DISCO FRIZIONE ACCIAIO 1 mm	Plate, steel
31	25099	1			TAMBURELLO	Clutch center
32	49476	9			VITE TCEI 5 X 20	Screw
33	49594	2			VITE TCEI 5 X 85	Screw
34	30187	1			COPERCHIO ESTERNO FRIZIONE	Clutch Cover, External
35	05526	1			GUARNIZIONE COPERCHIO ESTERNO	Gasket, external clutch cover
36	49480	1			VITE TCEI 6 X 10	Screw
37	49595	3			VITE TCEI 5 X 80	Screw
38	04005	1			PARAOILIO 15 X 24 X 7	Oil seal
39	49477	1			VITE TCEI 5 X 25	Screw
40	49300	1			TAPPO CARICO OLIO	Oil plug
41	49103	1			RONDELLA TAPPO	Washer
42	49104	1			RONDELLA ALLUMINIO	Washer
43	30186	1			COPERCHIO INTERNO FRIZIONE	Clutch Cover, Internal
44	05528	1			GUARNIZIONE POMPA ACQUA	Gasket, water pump
45	30194.06	1			COPERCHIO POMPA ACQUA	Cover, Water pump
47	05527	1			GUARNIZIONE COPERCHIO INTERNO	Gasket, internal clutch cover
				*	<b>Completo di Pos:</b> 2+3+4+5+6+7	
				**	<b>Completo di Pos:</b> 13+14+15+16+17+18+19	

### Tav. 04 – BASAMENTO MOTORE – CENTRIFUGA



Pos.	Codice	Q.tà	'13	Note	Descrizione (ITA)	Description (ENG)
1	<b>30025.07</b>	1		<b>85</b>	BASAMENTO MOTORE 80/85 x V-FORCE	Crankcase 80/85
2	<b>04000</b>	1			PARAOILIO 20 X 35 X 7	Oil seal
3	<b>49004</b>	1			SFIATO CARTER	Crankcase breather
4	<b>03004</b>	2			CUSCINETTO BANCO 6205 C4	Bearing
5	<b>04016</b>	1			PARAOILIO 20 X 40 X 9	Oil seal
7	<b>19041</b>	1			GABBIA A RULLI DHK 35/12	Needle cage
8	<b>03011</b>	1			CUSCINETTO A.P. 6204 Z C3	Bearing
9	<b>03009</b>	2			CUSCINETTO 6202 Z C3	Bearing
10	<b>03012</b>	1			CUSCINETTO DESMODROMICO 6001 2RS	Bearing
11	<b>04003</b>	1			PARAOILIO PIGNONE 26 X 37 X 7	Oil seal
12	<b>03010</b>	1			CUSCINETTO 6204 C3	Bearing
13	<b>26043</b>	1			GRANO CARTER 14 X 14	Dowel
14	<b>49020</b>	4			PRIGIONIERO 8 X 48	Stud
15	<b>49640</b>	4			DADO M 8 FLANGIATO CHIAVE 12	Nut, flange
16	<b>49103</b>	1			RONDELLA TAPPO	Washer
17	<b>13096</b>		'13		FLANGIA	Flange
18	<b>26044</b>	3			GRANO CENTRAGGIO 10 X 13.6	Dowel
19	<b>26023</b>	1			PIASTRINO CONVOGLIATORE OLIO	Plate, oil conveyor
20	<b>49440</b>	2			VITE TE 6 X 14	Screw
21	<b>49301</b>	1			TAPPO OLIO CON CALAMITA	Oil plug with magnet
22	<b>13052</b>	1	'13		COLLETTORE ASPIRAZIONE V-FORCE	Manifold
23	<b>49484</b>	4			VITE TCEI 6 X 20	Screw
24	<b>20084</b>	1			PACCO LAMELLARE V-FORCE 3	Reeds box V-Force
25	<b>05262</b>	1			GUARNIZIONE PACCO LAMELLARE	Gasket, reeds box
26	<b>20075</b>	-			KIT LAMELLE RICAMBIO V-FORCE 3	Spare reeds, V-Force 3
27	<b>30201.02</b>	1			COPERCHIO LEVERAGGI	Cover
28	<b>49474</b>	3			VITE TCEI 5 X 16	Screw
29	<b>05514.1</b>	1			GUARNIZIONE LEVERAGGI	Gasket
30	<b>21009</b>	2			COPERCHIO GOMMA	Cover
33	<b>28009</b>	1			GIRANTE POMPA ACQUA	Impeller
34	<b>49689</b>	1			RONDELLA 6 X 12 SP. 1.2	Washer
35	<b>04017</b>	1			PARAOILIO CENTRIFUGA 06 - 8 X 22 X 7	Oil seal
36	<b>49215</b>	1			SEEGER POMPA ACQUA I 22	Snap Ring
37	<b>03014</b>	1			CUSCINETTO POMPA SCHERMATO 608 Z C3	Bearing
38	<b>28004</b>	1			ALBERINO POMPA CENTRIFUGA	Shaft, water pump
39	<b>F19503</b>	1			RULLINO D.3 X 13.8	Pin
40	<b>48024</b>	1			RONDELLA GIUDA MOLLA POSTERIORE	Cap, spring
41	<b>16018</b>	1			MOLLA PER CENTRIFUGA (Verde)	Spring (Green)
42	<b>48025</b>	1			RONDELLA GUIDA MOLLA ANTERIORE	Cap, spring
43	<b>49263</b>	1			SEEGER I 24	Snap ring
44	<b>03022</b>	1			CUSCINETTO CENTRIFUGA - 61901	Bearing
45	<b>40054</b>	1			RUOTA DENTATA CUSCINETTO CENTRIFUGA	Gear, ball spin bearing
46	<b>40053</b>	1			BUSSOLA PER CENTRIFUGA	Bush
47	<b>19054</b>	4			SFERA Ø 12	Ball
48	<b>40056</b>	1			INGRANAGGIO VALVOLA CENTRIFUGA	Gear, ball spin
49	<b>03025</b>	1			CUSCINETTO POMPA ACQUA - 626 C3	Bearing
50	<b>19048</b>	1			ASTUCCIO A RULLI HK 0608	Bearing
51	<b>28005</b>	1			ALBERINO RINVIO VALVOLA SCARICO	Shaft, power valve return
52	<b>19044</b>	1			GABBIA A RULLI HK 1210 AA	Needle cage
53	<b>F04354</b>	1			PARAOILIO 12 X 16 X 3	Oil Seal
54	<b>28043</b>	1			PIASTRINO INFERIORE VALVOLA	Plate, lower
55	<b>49701</b>	1			DADO FLANGIATO M 5	Nut, flange
56	<b>49042</b>	2			MOLLA BLOCCA FORCHETTINA	Spring
57	<b>49041</b>	2			FORCHETTINA M 4	Fork
58	<b>49630</b>	2			DADO M 4	Nut
59	<b>28029</b>	1			ASTINA VALVOLA	Rod
60	<b>28036</b>	1			MARTELLETTO VALVOLA	Hammer
61	<b>28035</b>	1			BIELLETTA	Hanger
62	<b>49702</b>	1			GRANO 5 X 6	Grub screw

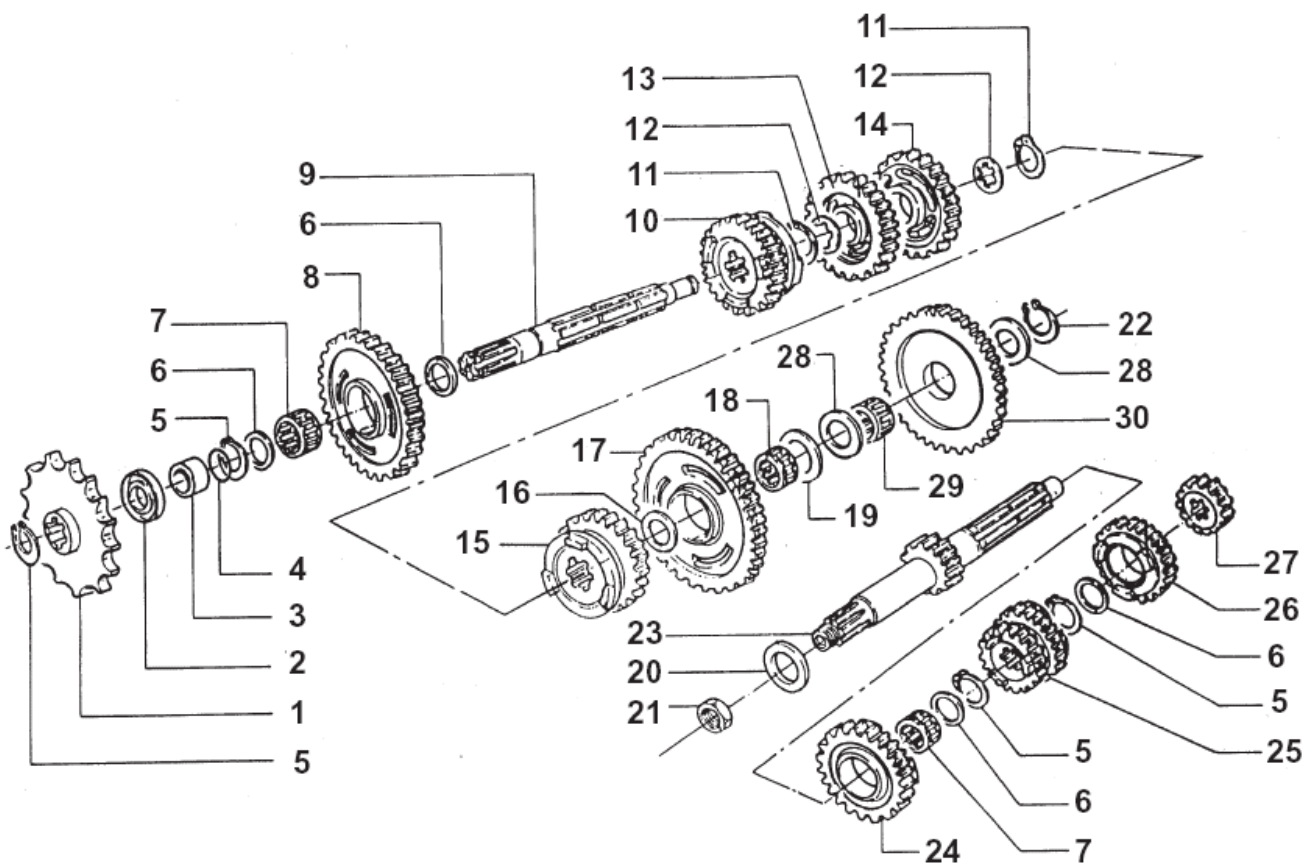
# Tav. 05- FORCHETTE CAMBIO – MESSA IN MOTO





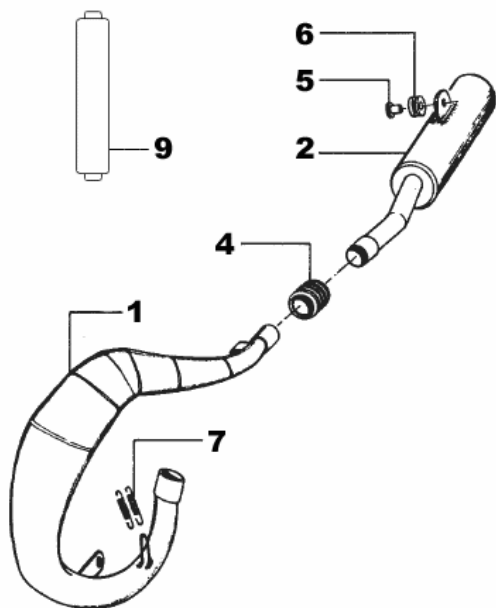
Pos.	Codice	Q.tà	'13	Note	Descrizione (ITA)	Description (ENG)
1	43043	1			LEVA CAMBIO	Gear lever
2	49212	1			SEEGER	Snap ring
3	49610	2			RONDELLA ACCIAIO Ø 6	Washer
4	49411	1			VITE TE 6 X 20	Screw
5	F33306	2			FORCHETTA ALBERO SECONDARIO	Fork, countershaft
	F33314	2		Opt.	FORCHETTA ALBERO SEC. CROMATA	Fork, countershaft Chromed
6	33256	1			PERNO FORCHETTA A.S.	Shaft, countershaft fork
7	33002	1			ALBERO DESMODROMICO	Drum
8	F35505	1			FORCHETTA ALBERO PRIMARIO	Fork, mainshaft
	F33313	1		Opt.	FORCHETTA ALBERO PRIM. CROMATA	Fork, mainshaft Chromed
9	33255	1			PERNO FORCHETTA ALBERO PRIMARIO	Shaft, mainshaft fork
10	49485	1			VITE TCEI 6 X 25	Screw
11	16011	1			MOLLA BLOCCAMARCE	Spring
12	26007	1			DISTANZIALE MOLLA	Spacer, spring
13	26063	1			PIASTRINO BLOCCAMARCE	Stopper comp.
14	49368	1			VITE TE F/R 6 X 10	Screw
16	43038	1			LEVA M/M	Kick starter lever
17	26005	1			DISTANZIALE	Spacer
18	16008.80	1			MOLLA M/M	Spring, kick starter
19	48008	1			RONDELLA ALBERO M/M	Washer
20	28051	1			ALBERO M/M	Shaft, kick start
21	40350	1			INGRANAGGIO SCORREVOLE M/M	Sliding gear, kick starter
22	26254	1			BATTUTA M/M	Kick starter stopper
23	16006	1			MOLLA	Spring
24	49214	1			SEEGER	Snap ring
25	49638	1			DADO M6 ALTO AUTOBLOCCANTE	Nut
26	49603	1			RONDELLA 6 X 13	Washer
27	28100	1			ALBERO COMANDO	Shaft, gearshift
28	26050	1			BATTUTA ECCENTRICA	Pin
29	16009	1			MOLLA RITORNO LEVA CAMBIO	Spring, gear lever
30	26006	1			DISTANZIALE MOLLA LEVA CAMBIO	Spacer, gear lever spring
31	49405	2			VITE TSEI 6 X 20 UMB.	Screw
32	26022	1			PIASTRINO FINE CORSA	Plate
33	26051	1			BATTUTA FISSA	Pin
34	49483	2			VITE TCEI 6 X 16	Screw
35	26021	1			PIASTRINO RIENTRO CRICCHETTI	Plate, ratchet
36	26060	1			CRICCHETTO CAMBIO SUPERIORE	Ratchet, upper
37	26061	1			CRICCHETTO CAMBIO INFERIORE	Ratchet, lower
38	26062	2			PUNTALE	Plunger
39	16012	2			MOLLA PUNTALE	Spring
40	40310	1			INGRANAGGIO PORTACRICCHETTI	Shifter gear

### Tav. 06– CAMBIO

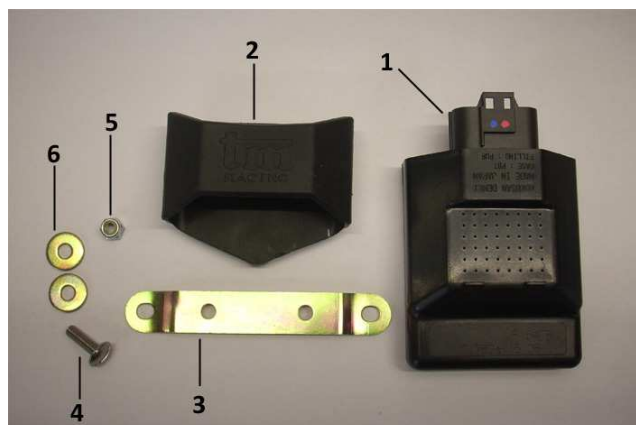


<b>Cambio CROSS ( Gear Box )</b>				
	<b>Primario (Mainshaft)</b>		<b>Secondario (Countershaft)</b>	
<b>Marcia (Gear)</b>	<b>Denti (Teeths)</b>	<b>Codice (Code)</b>	<b>Denti (Teeths)</b>	<b>Codice (Code)</b>
<b>1^</b>	<b>14</b>	<b>40700</b>	<b>32</b>	<b>40707</b>
<b>2^</b>	<b>17</b>	<b>40423</b>	<b>29</b>	<b>40480</b>
<b>3^</b>	<b>19</b>	<b>40432</b>	<b>27</b>	<b>40490</b>
<b>4^</b>			<b>28</b>	<b>40500</b>
<b>5^</b>	<b>22</b>	<b>40440</b>	<b>24</b>	<b>40510</b>
<b>6^</b>	<b>23</b>	<b>40451</b>	<b>23</b>	<b>40520</b>

Pos.	Codice	Q.tà	'13	Note	Descrizione (ITA)	Description (ENG)
1	40015	1			PIGNONE CATENA Z 15	Sprocket, drive 15T
	40016	1			PIGNONE CATENA Z 16	Sprocket, drive 16T
	40017	1			PIGNONE CATENA Z 17	Sprocket, drive 17T
2	04003	1			PARAOLIO PIGNONE 26 X 37 X 7	Oil seal
3	26002	1			DISTANZIALE PIGNONE	Collar
4	12019	1			O-RING	O-ring
5	49216	4			SEEGER Ø 20	Snap ring
6	48013	4			RASAMENTO 27 X 20 X 0.7	Washer
7	19012	2			GABBIA A RULLI 20 X 24 X 10	Needle cage
8	40480	1			INGRANAGGIO 2^ A.S. Z 29	Gear, 2nd Countershaft 29T
9	40460	1			ALBERO SECONDARIO	Countershaft
10	40520	1			INGRANAGGIO 6^ A.S. Z 23 <u>CROSS</u>	Gear, 6th Countershaft 23T
11	49217	2			SEEGER Ø 22	Snap ring
12	48011	2			RASAMENTO 27 X 22 X 0.75	Washer
13	40500	1			INGRANAGGIO 4^ A.S. Z 28	Gear, 4th Countershaft 28T
14	40490	1			INGRANAGGIO 3^ A.S. Z 27	Gear, 3rd Countershaft 27T
15	40510	1			INGRANAGGIO 5^ A.S. Z 24	Gear, 5th Countershaft 24T
16	48012	1			RASAMENTO 17 x 26 x 0,5	Washer
17	40707	1			INGRANAGGIO 1^ A.S. Z 32 <u>CROSS</u>	Gear, 1st Countershaft 32T
18	19011	1			GABBIA A RULLI 17 X 21 X 10	Needle cage
19	48010	1			RASAMENTO 28 X 15 X 0.5	Washer
20	48002	1			SPESSORE COPPIA 30 X 18 X 3	Spacer, primari gear
21	49052	1			DADO TAMBURELLO	Nut
22	49214	1			SEEGER	Snap ring
23	40700	1			ALBERO PRIMARIO Z 14 <u>CROSS</u>	Mainshaft, Cross 14T
24	40440	1			INGRANAGGIO 5^ A.P. Z 22	Gear, 5th Mainshaft 22T
25	40432	1			INGRANAGGIO 3/4 A.P. Z 19/23	Gear, 3rd/4th Mainshaft 19T/23T
26	40451	1			INGRANAGGIO 6^ A.P. Z 23 <u>CROSS</u>	Gear, 6 <sup>th</sup> Mainshaft 23T Cross
27	40423	1			INGRANAGGIO 2^ A.P. Z 17 <u>CROSS</u>	Gear, 2nd Mainshaft 17T
28	48004	1			SPESSORE INGRANAGGIO M/M	Spacer, kick starter
29	19010	1			GABBIA A RULLI 15 X 19 X 10	Needle cage
30	40351	1			INGRANAGGIO LIBERO M/M	Gear, idle

**Tav. 07 SILENZIATORE – MARMITTA**

Pos.	Codice	Q.tà	'13	Note	Descrizione (ITA)
1	27157	1	'13		MARMITTA HGS Junior Pipe
2	27156	1	'13		SILENZIATORE HGS JUNIOR Silencer, Cross
4	21019	1			GOMMINO Rubber (silencer/pipe)
5	26117	1			BOCCOLA SILENZIATORE CROSS Collar (Cross)
6	21008	1			GOMMINO SILENZIATORE Rubber, silencer
7	16005	2			MOLLA SCARICO Spring
9	27124	1			CARTUCCIA LANA RICAMBIO MX Spare Wool (Cross)

**Tav. 08 CENTRALINA**

Pos.	Codice	Q.tà	'13	Note	Descrizione (ITA)
1	15209.085001	1	'13		CENTRALINA 85 CDI
2	F15562	1			SUPPORTO GOMMA CDI Holder CDI
3	F26537	1			PIASTRINO Plate
4	49377	2			VITE TB 5 x 16 Screw
5	49633	2			DADO M5 AUTOBLOCCANTE Nut
6	49602	4			RONDELLA 5 x 15 Washer